



kid2youth.com



Kid Youth



TCT NANOTEC CO., LTD

🏠 407

No.1, 14th Rd., Taichung Industrial Park Taichung City 407, Taiwan

☎ +886-(0)4-23591666

📠 +886-(0)4-23591686

🌐 www.kid2youth.com

📞 統編 8040 8563

EGO C

Руководство пользователя

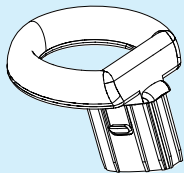
EGO C
Кресло
Инструкция по сборке



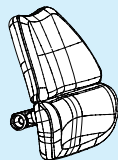
Внимание

- Подходит для детей от 3 лет
- Сборку рекомендуется делать только взрослым
- Настройку кресла рекомендуется делать в присутствии взрослых

1 Ручка - 1 шт

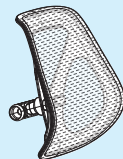


3 Спинка - 1 шт



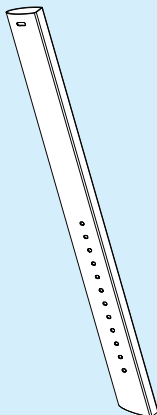
Основание

3 Спинка - 1 шт

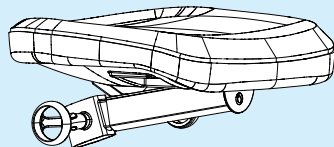


Чехол

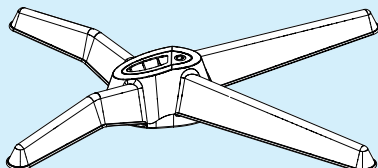
2 Каркас - 1 шт



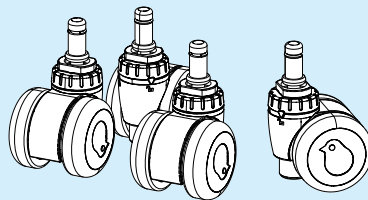
4 Сиденье - 1 шт



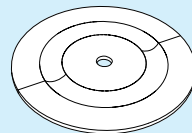
5 Колесная база - 1 шт



6 Колесики - 4 шт



7 Уплотнитель - 1 шт

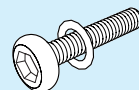


7-e Шестигранный ключ - 1 шт



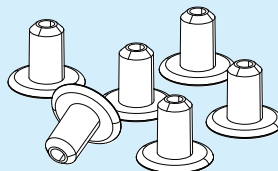
№4

7-d Винт - 1 шт



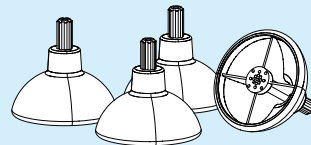
M8*38 мм

8 Заглушки для отверстий - 6 шт



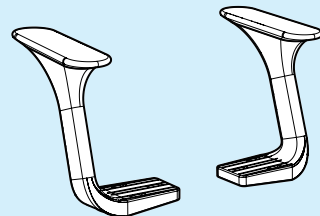
1 Устойчивые основания вместо колесиков - 4 шт (опционально)

1-a Устойчивые основания - 4 шт

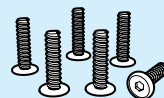


2 BAVO/EGO/DUO Подлокотники (опционально)

2-a Подлокотники - 2 шт



2-b Винты - 6 шт **2-c** Шестигранный ключ - 1 шт

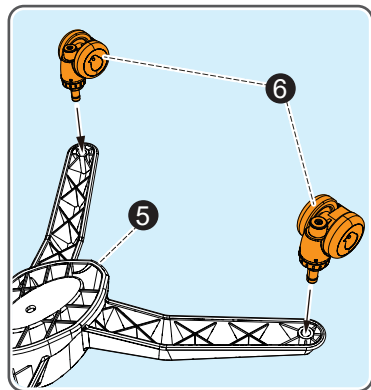
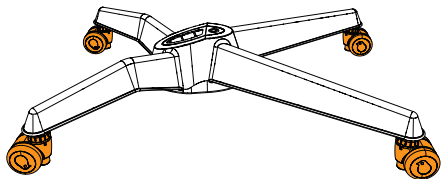


1/4*19 мм

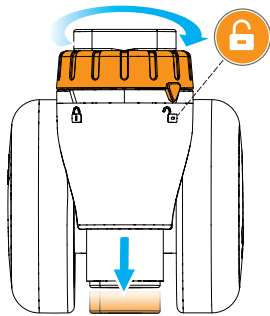


№4

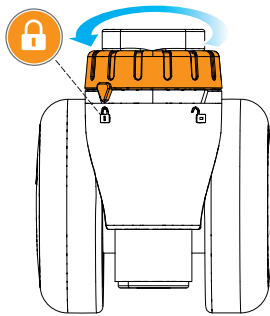
1 → Установите 4 колесика ⑥ в колесную базу ⑤.



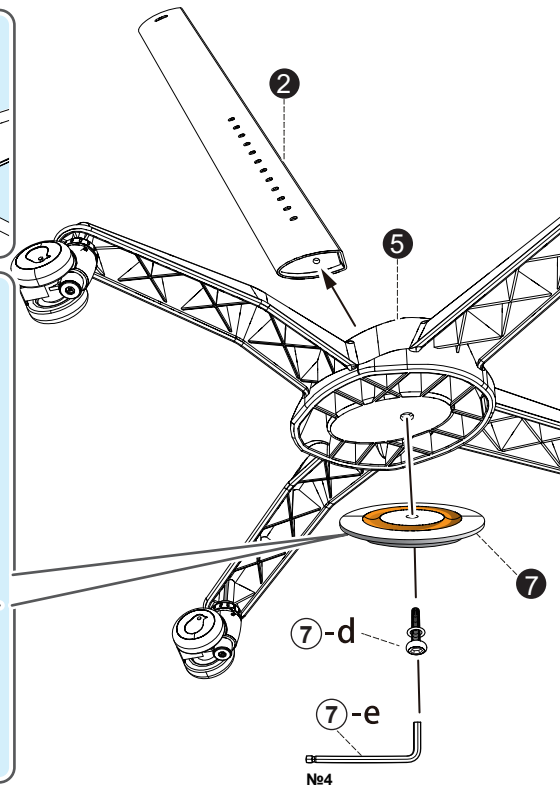
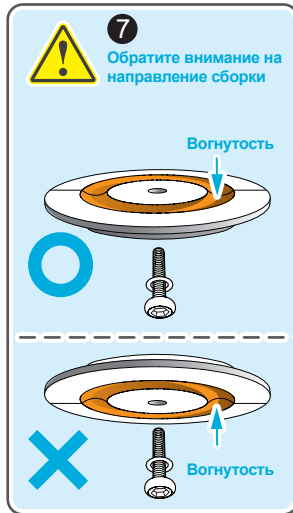
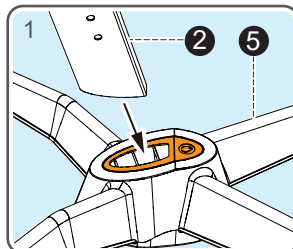
Найдите рычаг с правой стороны, чтобы активировать функцию блокировки.



Найдите рычаг с левой стороны, чтобы деактивировать функцию блокировки.



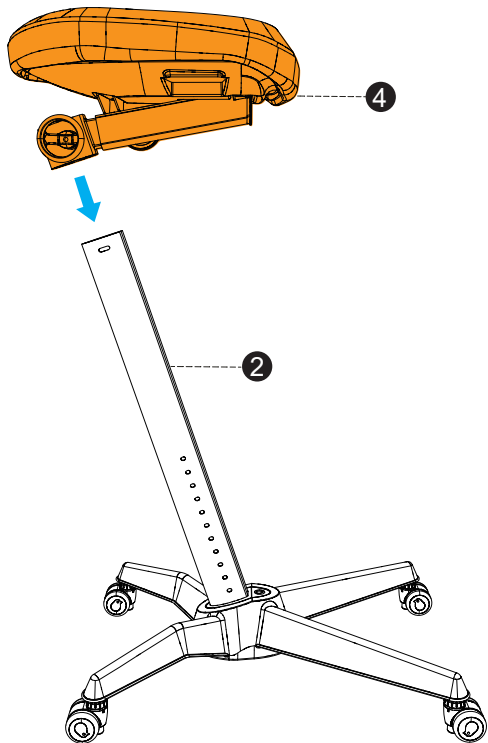
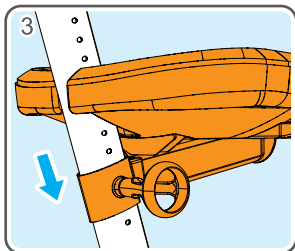
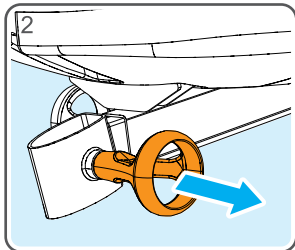
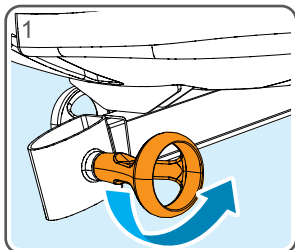
2 → Вставьте каркас ② в колесную базу, затем затяните комплектующие ⑦ ⑤ ② с помощью винтов ⑦-d. Следите за направлением.



№4

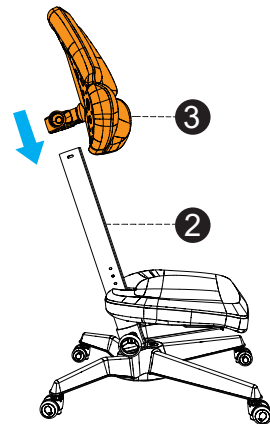
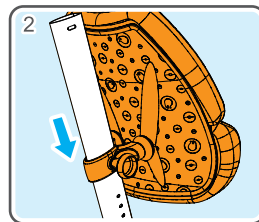
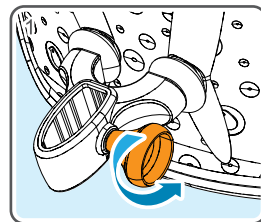
3 →

Ослабьте ручку сиденья и потяните ее наружу, чтобы вставить сиденье **4** в раму **2**, затем отрегулируйте сиденье до нужной высоты и плотно затяните.



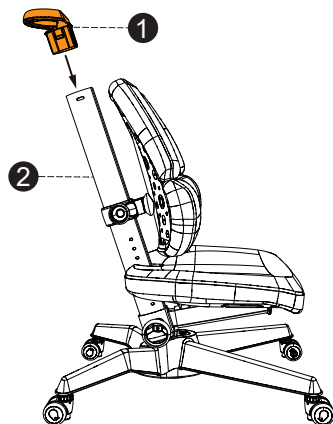
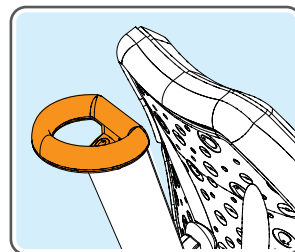
4 →

Поверните свободную ручку спинки сиденья, чтобы вставить ее **3** обратно в раму **2**, затем отрегулируйте до нужной высоты спинки и плотно затяните.



5 →

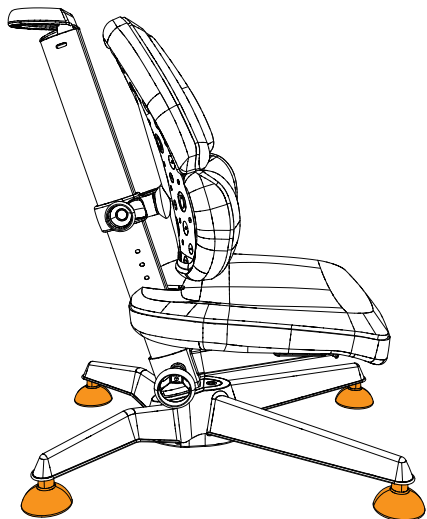
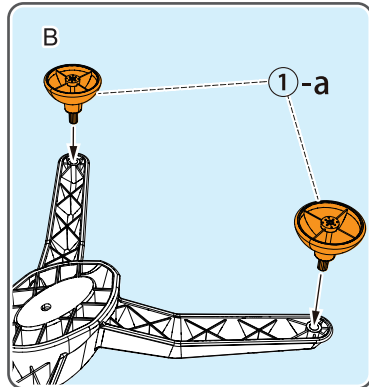
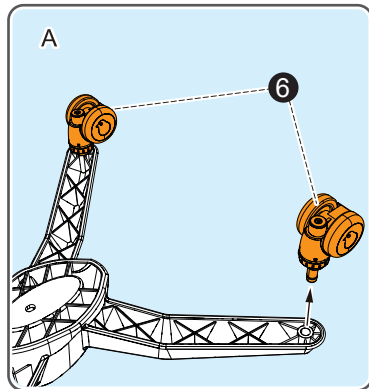
Вставьте ручку **1** в верхнюю часть каркаса **2** - сборка завершена.





1 Устойчивые основания (опционально)

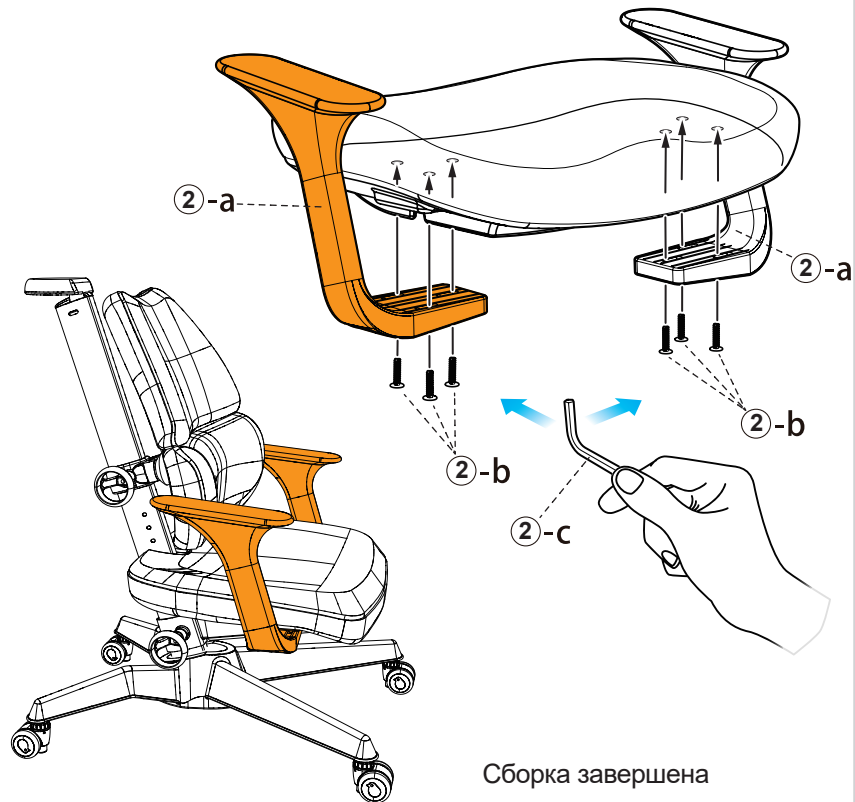
Вытащите колесики из колесной базы **6** и установите устойчивые основания в колесную базу **1-а**.



Сборка завершена



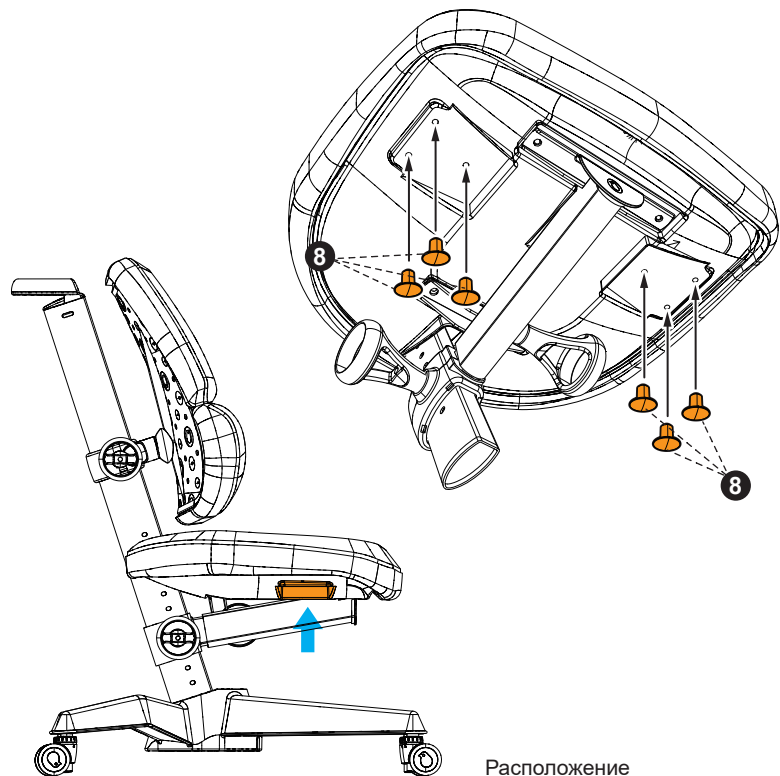
2 BABO/EGO/DUO Подлокотники (опционально)



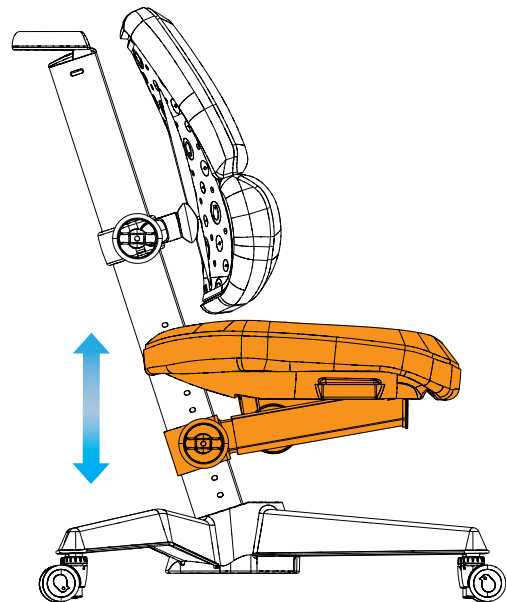
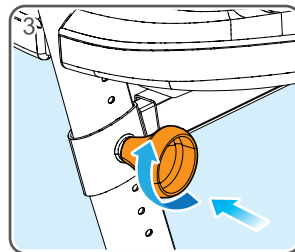
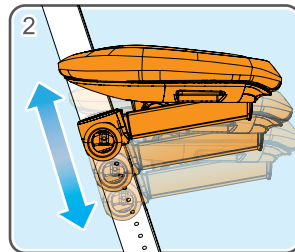
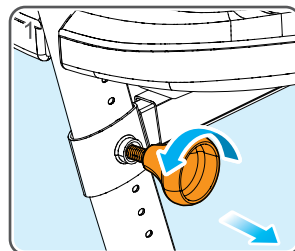
Сборка завершена

Установка заглушек для отверстий

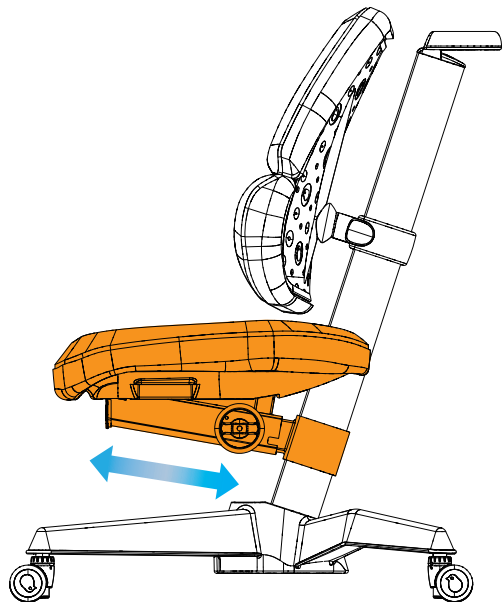
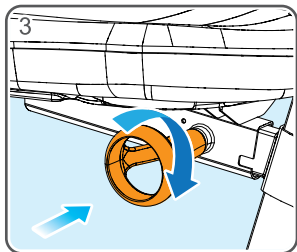
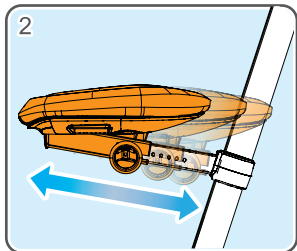
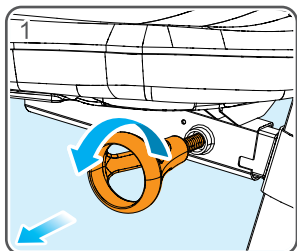
Если подлокотники отсутствуют, следуйте приведенной ниже схеме, чтобы установить заглушки для отверстий.



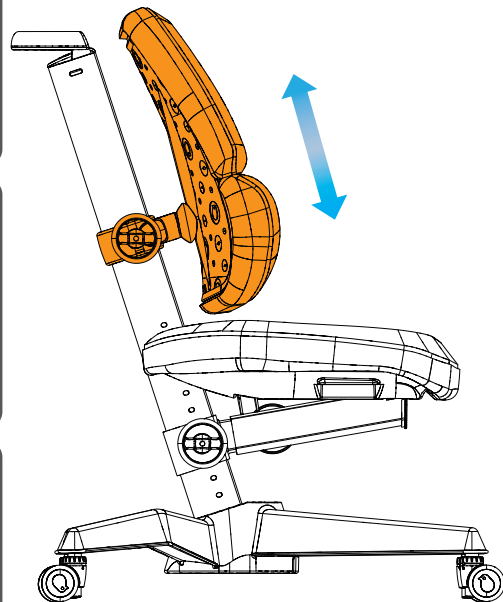
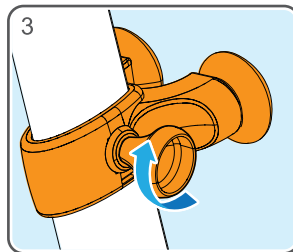
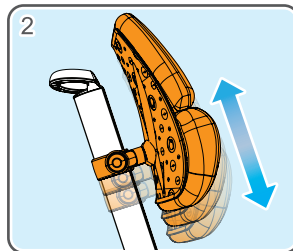
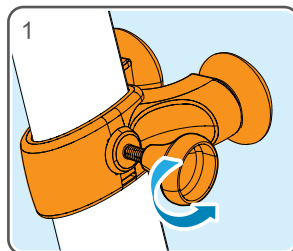
Регулировка высоты сиденья



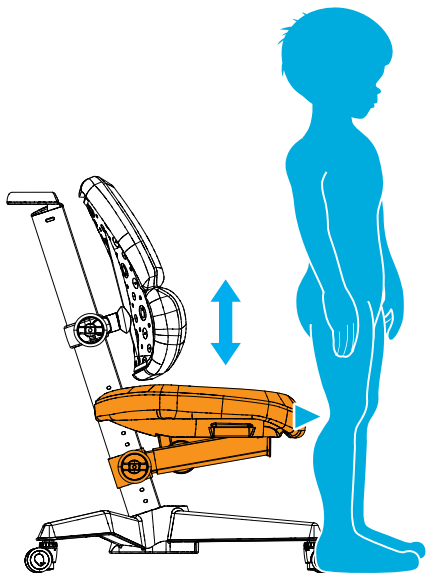
Регулировка глубины сиденья



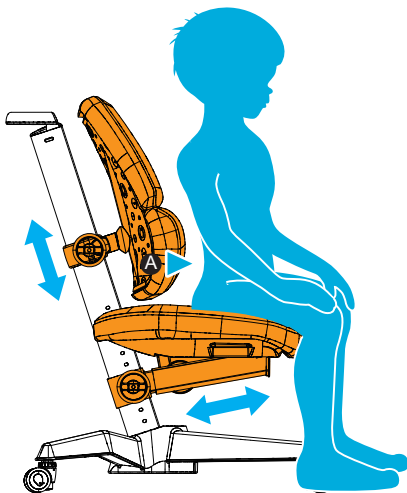
Регулировка высоты спинки



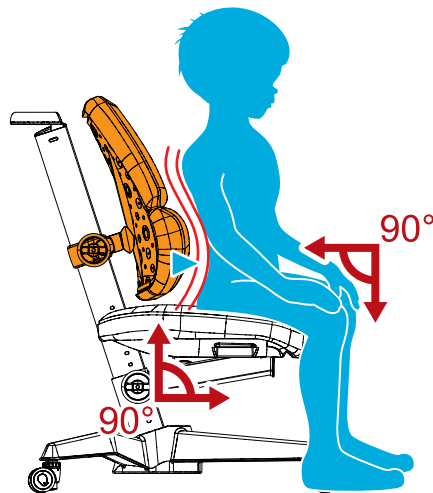
Регулировка кресла под рост ребенка



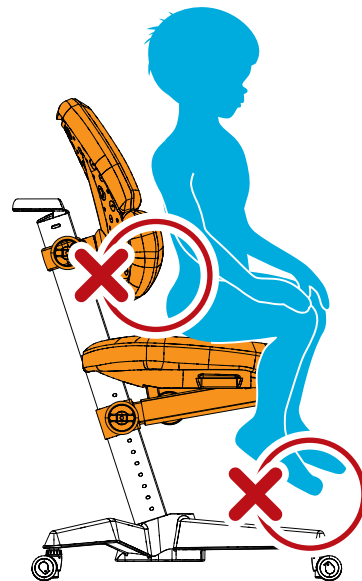
Сначала отрегулируйте высоту спинки. Край сиденья должен находиться на уровне ямок колен.



Затем, отрегулируйте глубину сиденья **A**, чтобы она соответствовала длине бедер, а затем настройте спинку сиденья, чтобы она соответствовала изгибу позвоночника.



Пример правильного положения сидья.



Примеры ошибок в положении сидья.