

Стол ученический "ОСАНКА 120"

Стол ученический "Осанка 120" (далее - стол) предназначен для использования в сухих отапливаемых помещениях и соответствует требованиям ГОСТ 11015-93 со всеми изменениями.

Стол регулируется по высоте для ростовых групп 2 - 7, оснащён регулируемой по углу наклона от 0 до 55° столешницей размером 1200x535 и лотком для пишущих принадлежностей.

1. Технические характеристики:

1.1. Габаритные размеры:

- ширина - 1200 мм;
- глубина - 560 мм;
- высота рабочая - 520 - 820 мм;
- угол наклона столешницы - 0 - 55°;
- ширина для ног в рабочей зоне - 1040 мм;

1.2. Масса

- нетто - 30 кг;
- брутто - 31 кг.

2. Требования безопасности:

2.1. Все работы по сборке и установке стола должны проводиться квалифицированным специалистом при обязательном наличии помощника.

2.2. Сборку производить в хорошо освещённых помещениях, исправными инструментами и принадлежностями при соблюдении всех норм техники безопасности.

3. Гарантийные обязательства:

3.1. Предприятие-изготовитель гарантирует соответствие изделия требованиям ГОСТ 211015-93 со всеми изменениями, при условии соблюдения правил транспортировки, хранения и эксплуатации;

3.2. Изготовитель не рекомендует установку стола в зоне воздействия прямых солнечных лучей и в непосредственной близости от источников обогрева (печи, камины, радиаторы отопления);

3.3. Гарантийный срок эксплуатации - 60 месяцев со дня приобретения

3.4. Срок службы изделия - 10 лет.

ООО "ВИТАЛ-ПК"

4. Комплект поставки:

Детали и механизмы:

- 4.1. Рама.....1 шт.
- 4.2. Опора стола.....2 шт.
- 4.3. Стойка (правая и левая).....2 шт.
- 4.4. Столешница.....1 шт.
- 4.5. Экран.....1 шт.
- 4.6. Бортик (правый и левый).....2 шт.
- 4.7. Балка поворотная.....1 шт.
- 4.8. Лоток.....1 шт.
- 4.9. Механизм регулировки наклона.....1 шт.
- 4.10. Винт фиксирующий М8.....2 шт.
- 4.11. Стойки поворотной оси.....2 шт.
- 4.12. Втулка опорная.....1 шт.

Фурнитура и крепёж:

- 4.13. Винт М6х50.....4 шт.
- 4.14. Винт М6х35.....2 шт.
- 4.15. Винт М6х30.....6 шт.
- 4.16. Винт М6х10.....4 шт.
- 4.17. Стяжка эксцентриковая.....4 компл.
- 4.18. Саморез с прессшайбой 4,3х12.....8 шт.
- 4.19. Шкант 8х35.....4 шт.



Винт М6х50 (13)



Винт М6х35 (14)



Винт М6х30 (15)



Винт М6х10 (16)



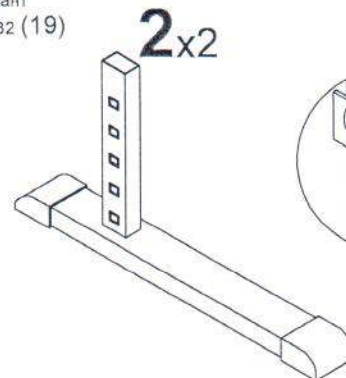
Стяжка-эксцентрик (17)
(эксцентрик, стойка)



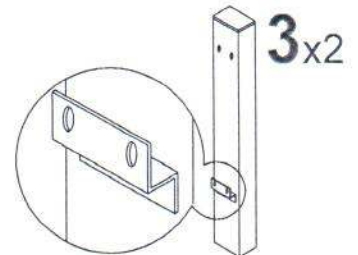
Саморез с прессшайбой
4,2х12 (18)



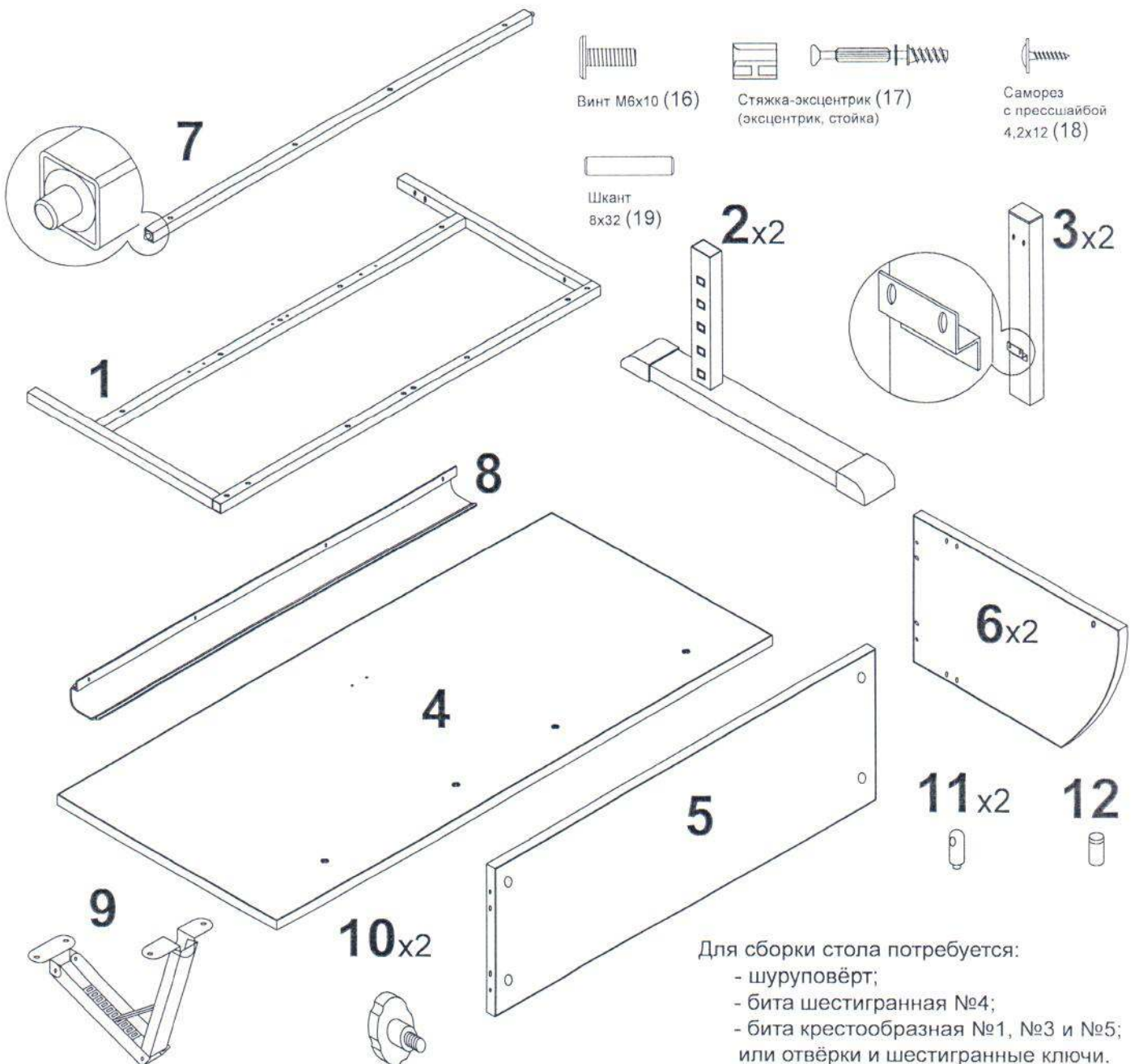
Шкант
8х32 (19)



2x2



3x2



Для сборки стола потребуется:

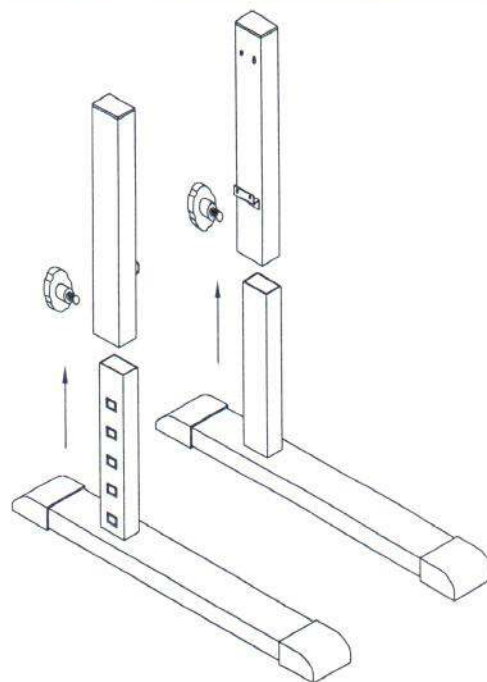
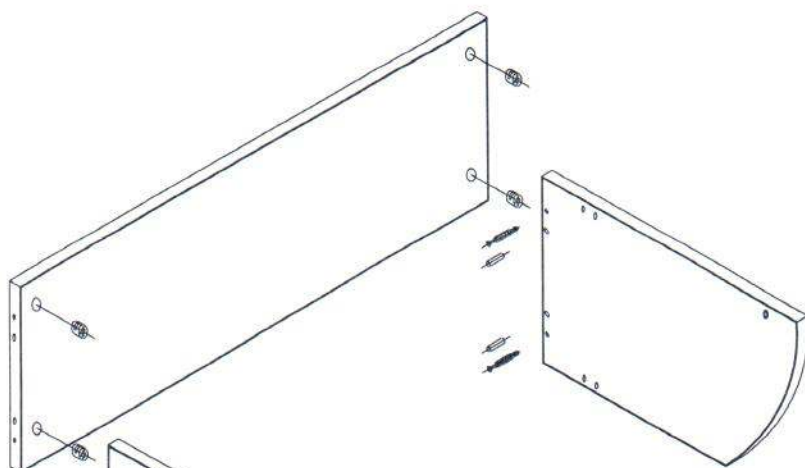
- шуруповёрт;
- бита шестигранная №4;
- бита крестообразная №1, №3 и №5;
- или отвёртки и шестигранные ключи.

ООО "ВИТАЛ-ПК"

5. Порядок сборки:

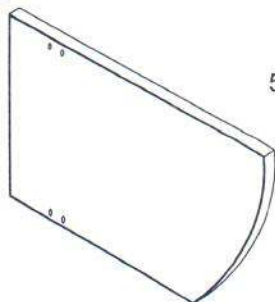
5.1. Собираем боковины стола. Для этого:

- вставляем опоры (2) в стойки (3) на необходимую высоту, ориентируясь по меткам, и фиксируем их положение винтом (11);



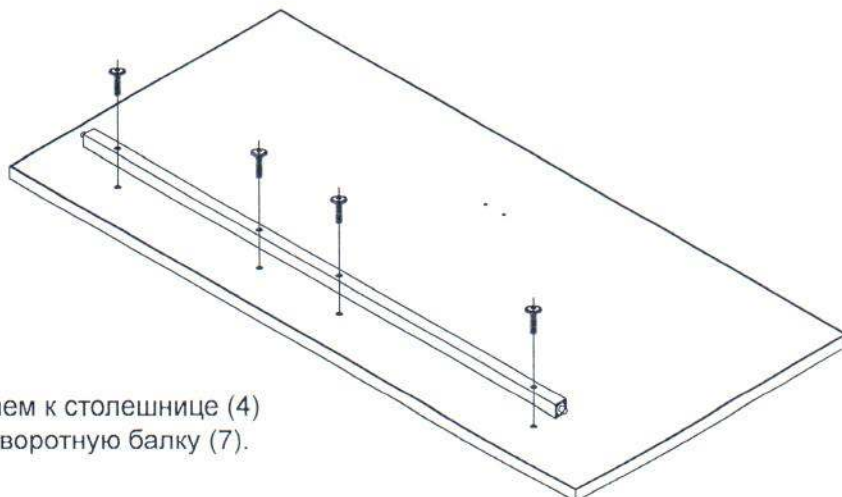
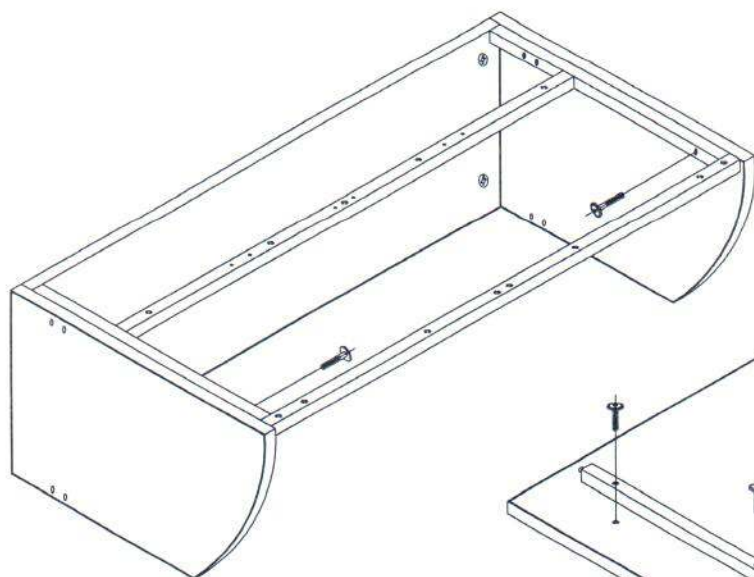
5.2. Собираем короб из бортиков (6) и экрана (5). Для этого:

- в отверстия $\varnothing 5$ в бортиках (6) вкручиваем стойки эксцентров (17), а в отверстия $\varnothing 8$ вставляем шканты (19);
- в отверстия $\varnothing 15$ в экране вставляем эксцентрики (16) соблюдая указания стрелок на них;
- соединяем панели и фиксируем их поворотом эксцентров (17).



5.3. Получившуюся конструкцию (п.4.3) соединяем с рамой (1). Для этого:

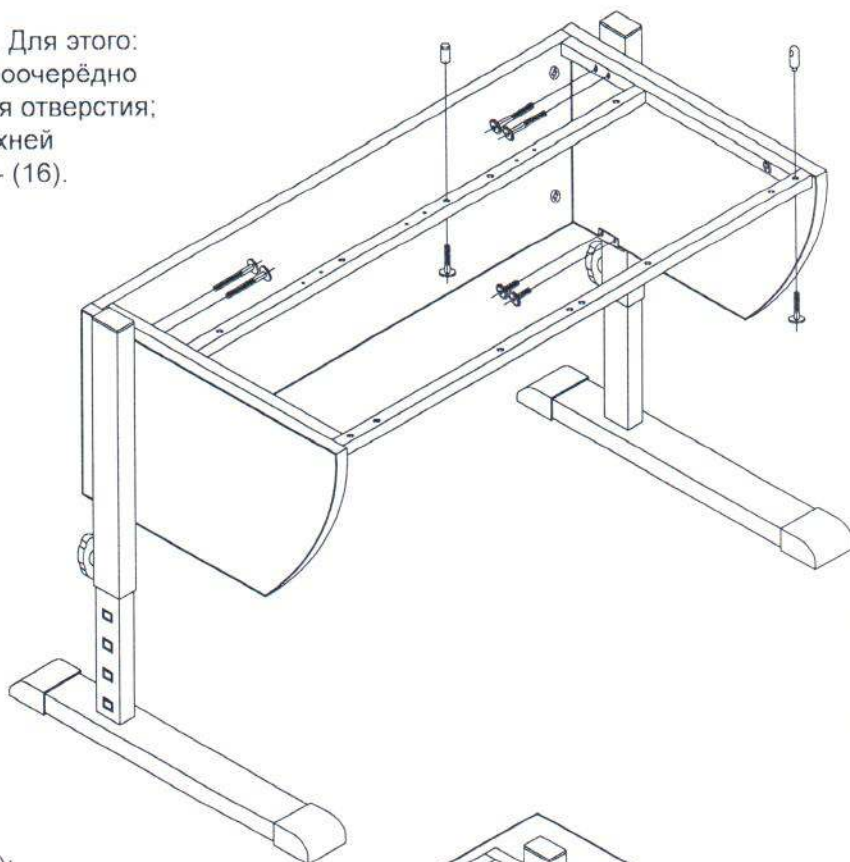
- вставляем раму (1) в короб, как показано на рисунке;
- прикручиваем раму к бортикам короба винтами (14).



5.4. Прикручиваем к столешнице (4) винтами (15) поворотную балку (7).

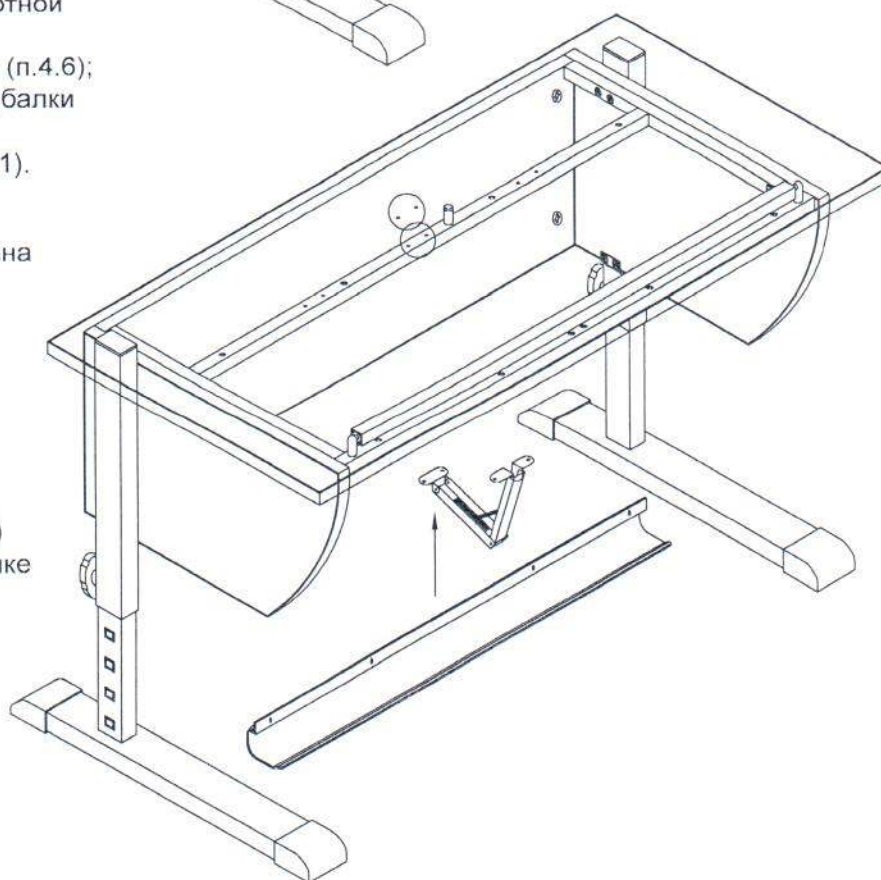
ООО "ВИТАЛ-ПК"

- 5.5. Присоединяем боковины стола (п.4.2). Для этого:
- конструкцию (п.4.4) устанавливаем поочередно в скобы на боковинах стола, совмещая отверстия;
 - прикручиваем боковины стола в верхней части винтами (13), а в нижней части - (16).
- В указанные на рисунке отверстия прикручиваем винтом (15) стойку поворотной оси (11) ориентируя её отверстием в левую сторону, и опорную втулку (12).



- 5.6. Устанавливаем столешницу (4).
Для этого:
- в отверстие в стойке поворотной оси (11) вставляем поворотную балку (п.4.6);
 - на противоположный конец балки надеваем вторую ось (11) и винтом (15) крепим на раме (1).

Столешница (4) условно показана прозрачной!



- 5.7. При помощи саморезов (18) устанавливаем лоток (8) с внутренней стороны рамы (1) и механизм регулировки наклона (9) в отверстия, помеченные на рисунке кружками.

Изготовитель оставляет за собой право вносить в конструкцию изделия изменения, не влияющие на его характеристики и не противоречащие требованиям ГОСТ!